

Allimpex® spol. s r.o.,
Turbínova 1, 831 04 Bratislava
IČO: 17 312 086
IČ DPH: SK2020317739

Tel: 00421 2 4446 0335, 4445 3148
Mobil: 00421 911 409 343
E-mail: allimpex@allimpex.sk
www.allimpex.sk

Bankové spojenie: 2626021013/1100
IBAN SK68 1100 0000 0026 2602 1013
BIC (SWIFT) TATRSKBX
Otvorené: Pondelok - Piatok 8:00-16:00

HLINÍKOVÉ POJAZDNÉ LEŠENIE EUROPA, TYP 47 – ŠÍRKA 1,35 M



Toto najuniverzálnejšie hliníkové pojazdné lešenie fy JUST je najčastejšie používané.

Je mimoriadne mnohoúčelové. So zodpovedajúcimi dodatkovými dielcami je možné či už z jedného veľkého postaviť viacero menších, alebo viaceré lešenia spojiť navzájom.

Vysoká bezpečnosť a stabilita sa dosahuje pri minimálnej hotnosti použitím hliníkových profilových trubiek zo zvlášť pevnej hliníkovej zliatiny o priemere 50,8 mm (napr. typ 46-361 pri pracovnej výške 10,2 m váži 176 kg).

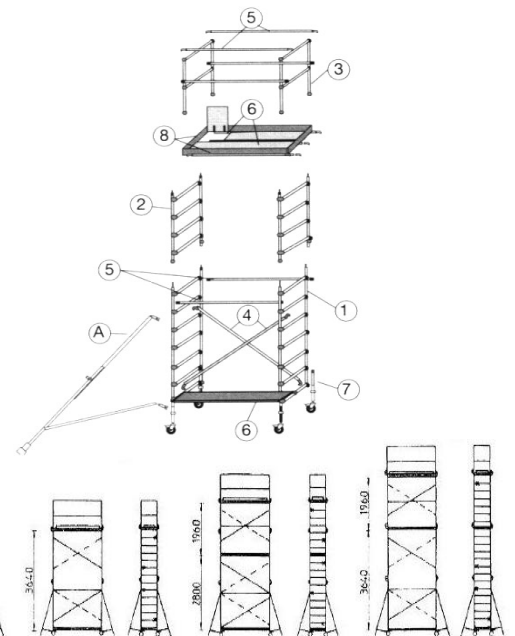
Brzdené pojazdné kolieska priemeru 200 mm majú vysokú nosnosť a vzhľadom na ich obloženie s mäkkým valivým faktorom sú použiteľné na podlahových plochách ako aj v ťažkom teréne.

Hliníkové pracovné podlahy sú protišmykovo upravené a vodovzdorné. Záklopka poskytuje dostatočný prielezný priestor, automaticky padá a zaistí sa. Výložné podpery - bočné stabilizátory - poskytujú prakticky pri každej výške stabilitu lešenia bez nutnosti použitia balastových záťaží.

Výška podlahy	od 2,5 m do 12 m podľa EN stavba možná do 18 m
Dĺžka podlahy	dĺžka 1,85m, 2,45 m s 3,05 m (celková dĺžka lešenia cca 2,05m; 2,65m; 3,25m) sériovo, iné dĺžky možné
Šírka celková	1,35 m (podlaha šírka 1,2m) + výložné podpery
Zaťaženie	150 kg / m ² , max 500 kg (lešenie triedy 2)

Diely lešenia:

1. rám 7 - priečkový, šírka 0,75 m (1,35), výška 2m
2. rám 4 - priečkový, šírka 0,75 m (1,35), výška 1,1m
3. rám zábradlia 2 - priečkový, výška 1m
4. diagonálna vzpera
5. horizontálna vzpera
6. hliníková pracovná podlaha bez otvoru (s otvorom)
7. koliesko 200 mm so závitom pre plynulé nastavenie výšky
8. lemové drevené dosky
- A. výložná podpera - bočný stabilizátor



Ceny zostáv s kolesom s FE závitom a bez výložných stabilizátorov.

Výška prac.ej podlahy	typové číslo	Dĺžka 1,85 m		typové číslo	Dĺžka 2,45 m		typové číslo	Dĺžka 3,05 m	
		Cena € bez DPH	Cena € s DPH		Cena € bez DPH	Cena € s DPH		Cena € bez DPH	Cena € s DPH
2,50 m	47-301	3 454,05	4 144,86	47-302	3 725,23	4 470,28	47-303	3 936,68	4 724,02
3,30 m	47-311	3 800,69	4 560,83	47-312	4 084,19	4 901,03	47-313	4 308,16	5 169,79
4,20 m	47-321	4 825,66	5 790,79	47-323	5 220,76	6 264,91	47-323	5 546,14	6 655,37
5,30 m	47-331	5 547,30	6 656,76	47-332	6 016,12	7 219,34	47-333	6 391,51	7 669,81
6,20 m	47-341	5 734,76	6 881,71	47-342	6 203,58	7 444,30	47-343	6 578,97	7 894,76
7,30 m	47-351	7 134,73	8 561,68	47-352	7 776,55	9 331,86	47-353	8 290,84	9 949,01
8,20 m	47-361	7 481,37	8 977,64	47-362	8 135,51	9 762,61	47-363	8 662,32	10 394,78
9,30 m	47-371	8 881,34	10 657,61	47-372	9 708,48	11 650,18	47-373	10 374,19	12 449,03
10,10 m	47-381	9 227,98	11 073,58	47-382	10 067,44	12 080,93	47-383	10 745,67	12 894,80
11,20 m	47-391	10 627,95	12 753,54	47-392	11 640,41	13 968,49	47-393	12 457,54	14 949,05

VÝLOŽNÁ PODPERA – pre voľne stojace lešenie sú potrebné 4 ks !

Typ	Názov	Cena € (bez DPH)	Cena € (s DPH)
49-021	Výložná podpera pevná	238.76	286.51
49-022	Výložná podpera nastaviteľná - normálna	280.38	336.46
49-042	Výložná podpera nastaviteľná - veľká	373.50	448.20