

Allimpex® spol. s r.o.,
Turbínova 1, 831 04 Bratislava
IČO: 17 312 086
IČ DPH: SK2020317739

Tel: 00421 2 4446 0335, 4445 3148
Mobil: 00421 911 409 343
E-mail: allimpex@allimpex.sk
www.allimpex.sk

Bankové spojenie: 2626021013/1100
IBAN SK68 1100 0000 0026 2602 1013
BIC (SWIFT) TATRSKBX
Otvorené: Pondelok - Piatok 8:00-16:00



HLINÍKOVÉ POJAZDNÉ LEŠENIE EUROPA, TYP 46 – ŠÍRKA 0,75 M

Toto najuniverzálnejšie hliníkové pojazdné lešenie fy JUST je najčastejšie používané.

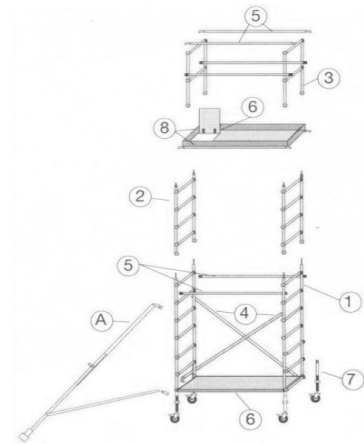
Je mimoriadne mnohoúčelové. So zodpovedajúcimi dodatočnými dielcami je možné či už z jedného veľkého postaviť viacero menších, alebo viaceré lešenia spojiť navzájom.

Vysoká bezpečnosť a stabilita sa dosahuje pri minimálnej hotnosti použitím hliníkových profilových trubiek zo zvlášť pevnej hliníkovej zliatiny o priemere 50,8 mm (napr. typ 46-361 pri pracovnej výške 10,2 m váži 176 kg).

Brzdené pojazdné kolieska priemeru 200 mm majú vysokú nosnosť a vzhľadom na ich obloženie s mäkkým valivým faktorom sú použiteľné na podlahových plochách ako aj v ťažkom teréne.

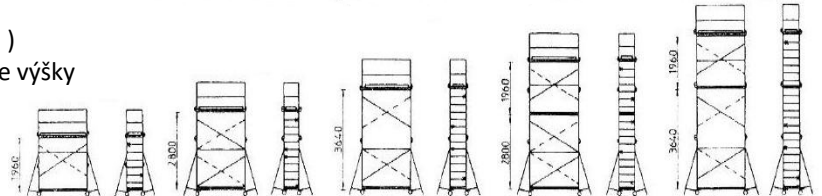
Hliníkové pracovné podlahy sú protišmykovo upravené a vodovzdorné. Záklopka poskytuje dostatočný prielezný priestor, automaticky padá a zaistí sa. Výložné podpery - bočné stabilizátory - poskytujú prakticky pri každej výške stabilitu lešenia bez nutnosti použitia balastových záťaží.

| | |
|---------------|--|
| Výška podlahy | od 2,5 m do 12 m podľa EN stavba možná do 18 m |
| Dĺžka podlahy | dĺžka 1,85m, 2,45 m s 3,05 m (celková dĺžka lešenia cca 2,05m; 2,65m; 3,25m) sériovo, iné dĺžky možné |
| Šírka celková | 0,75 m (podlaha 0,6m) + výložné podpery |
| Zaťaženie | 200 kg / m ² , max 500 kg (lešenie triedy 3) |



Diely lešenia:

1. rám 7 - priečkový, šírka 0,75 m (1,35), výška 2m
2. rám 4 - priečkový, šírka 0,75 m (1,35), výška 1,1m
3. rám zábradlia 2 - priečkový, výška 1m
4. diagonálna vzpera
5. horizontálna vzpera
6. hliníková pracovná podlaha bez otvoru (s otvorom)
7. koliesko 200 mm so závitom pre plynulé nastavenie výšky
8. lemové drevené dosky
- A. výložná podpera - bočný stabilizátor



Ceny zostáv s kolesom s FE závitom a bez výložných stabilizátorov.

| Výška pracovnej podlahy | typové číslo | Dĺžka podlahy 1,85 m | | typové číslo | Dĺžka podlahy 2,45 m | | typové číslo | Dĺžka podlahy 3,05 m | |
|-------------------------|--------------|----------------------|--------------|--------------|----------------------|--------------|--------------|----------------------|--------------|
| | | Cena € bez DPH | Cena € s DPH | | Cena € bez DPH | Cena € s DPH | | Cena € bez DPH | Cena € s DPH |
| 2,50 m | 46-301 | 2 737,07 | 3 284,48 | 46-302 | 3 178,53 | 3 814,24 | 46-303 | 3 340,79 | 4 008,95 |
| 3,30 m | 46-311 | 3 307,11 | 3 968,53 | 46-312 | 3 502,95 | 4 203,54 | 46-313 | 3 677,73 | 4 413,28 |
| 4,20 m | 46-321 | 4 178,63 | 5 014,36 | 46-322 | 4 444,09 | 5 332,91 | 46-323 | 4 682,91 | 5 619,49 |
| 5,30 m | 46-331 | 4 712,57 | 5 655,08 | 46-332 | 5 006,14 | 6 007,37 | 46-333 | 5 283,15 | 6 339,78 |
| 6,20 m | 46-341 | 4 865,56 | 5 838,67 | 46-342 | 5 159,06 | 6 190,87 | 46-343 | 5 436,07 | 6 523,28 |
| 7,30 m | 46-351 | 5 494,19 | 6 593,03 | 46-352 | 5 830,21 | 6 996,25 | 46-353 | 6 160,15 | 7 392,18 |
| 8,20 m | 46-361 | 6 271,09 | 7 525,31 | 46-362 | 6 662,25 | 7 994,70 | 46-363 | 7 041,49 | 8 449,79 |
| 9,30 m | 46-371 | 7 364,52 | 8 837,42 | 46-372 | 7 841,02 | 9 409,22 | 46-373 | 8 309,97 | 9 971,96 |
| 10,10 m | 46-381 | 7 676,62 | 9 211,94 | 46-382 | 8 165,44 | 9 798,53 | 46-383 | 8 646,91 | 10 376,29 |
| 11,20 m | 46-391 | 8 770,05 | 10 524,06 | 46-392 | 9 344,21 | 11 213,05 | 46-393 | 9 915,39 | 11 898,47 |

VÝLOŽNÁ PODPERA – pre voľne stojace lešenie sú potrebné 4 ks !

| Typ | Názov | Cena € (bez DPH) | Cena € (s DPH) |
|--------|---|------------------|----------------|
| 49-021 | Výložná podpera pevná | 238.76 | 286.51 |
| 49-022 | Výložná podpera nastaviteľná - normálna | 280.38 | 336.46 |
| 49-042 | Výložná podpera nastaviteľná - veľká | 373.50 | 448.20 |