

Allimpex® spol. s r.o.,
Turbínova 1, 831 04 Bratislava
IČO: 17 312 086
IČ DPH: SK2020317739

Tel: 00421 2 4446 0335, 4445 3148
Mobil: 00421 911 409 343
E-mail: allimpex@allimpex.sk
www.allimpex.sk

Bankové spojenie: 2626021013/1100
IBAN SK68 1100 0000 0026 2602 1013
BIC (SWIFT) TATRSKBX
Otvorené: Pondelok - Piatok 8:00-16:0

Dotaz / Objednávka – formulár pre pojazdné schody

Všetky miery uvádzať v mm:

A= _____

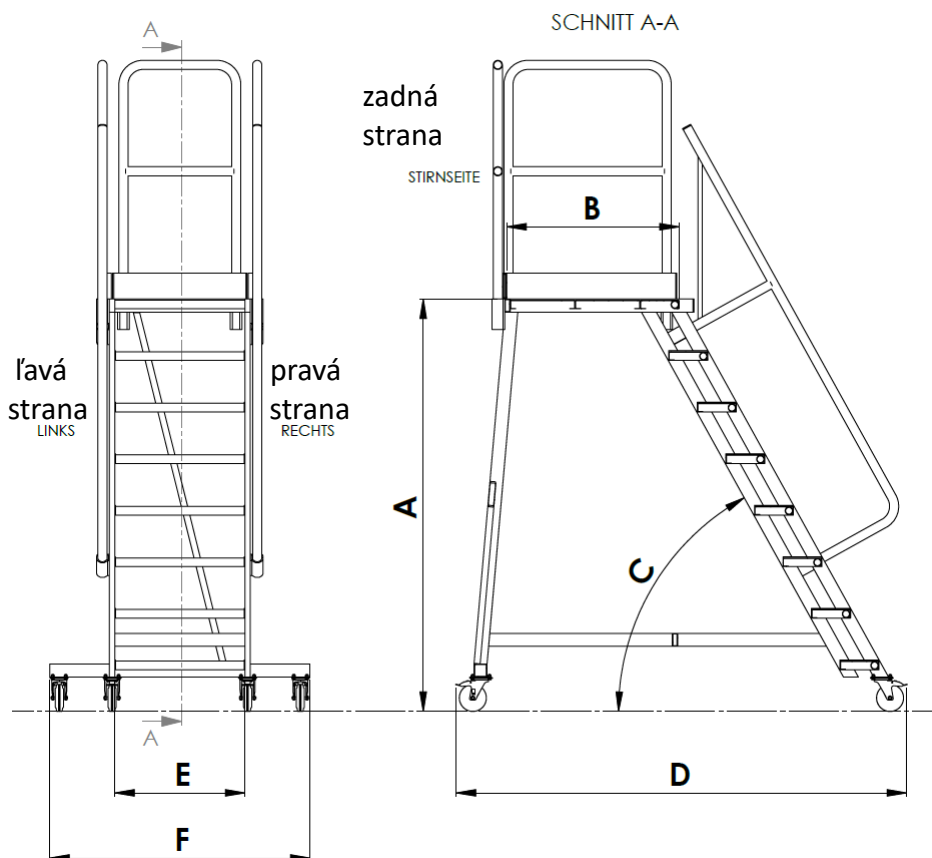
B= _____

C= _____

D= _____

E= _____

F= _____



Legenda:

A: výška podlahy
D: maximálny rozostup

B: hĺbka podlahy
E: svetlá šírka schodov

C: uhol
F: maximálna šírka

Doplňky/ poznámky:

Prílohy:

Dátum

Podpis, pečiatka

Allimpex® spol. s r.o.,
Turbínova 1, 831 04 Bratislava
IČO: 17 312 086
IČ DPH: SK2020317739

Tel: 00421 2 4446 0335, 4445 3148
Mobil: 00421 911 409 343
E-mail: allimpex@allimpex.sk
www.allimpex.sk

Bankové spojenie: 2626021013/1100
IBAN SK68 1100 0000 0026 2602 1013
BIC (SWIFT) TATRSKBX
Otvorené: Pondelok - Piatok 8:00-16:0

Tento formulár je: Dotaz Objednávka

Zákazník: _____ Dodacia adresa: _____

- Verzia:** Pojazdné Nepojazdné
- Špecifikácia** Norma Z 1516 / (štandardné) Špeciálne _____
- Zaťaženie** 150 kg na schode, 250 kg celkové zaťaženie (brzdené) Špeciálne _____
- Materiál schodov:** Póroroč (R13) Slzičkový plech (R10) Mriežka (MV30/30)
 Špeciálne: _____
- Materiál podesty** Póroroč (R13) Slzičkový plech (R10) Mriežka (MV30/30)
 Špeciálne: _____
- Priemer trubky zábradlia :** Ø42 mm (štandard) Ø48,3 mm
- Zábradlie na podeste:** Predná strana Ľavá strana Pravá strana
 Jednostranné, použiteľné obojstranne
- Zábradlie na schodoch:** Ľavá strana Pravá strana Jednostranné, použiteľné obojstranne
- Kolieska:** Pevná guma Ø125mm (štandard EK1096) Olejované podlahy Ø125mm (EK1601)
 Špeciálne (Ø a krytina)
- Usporiadanie kolies:** 4ks. Otočné koliesko brzdené Špeciálne:
 2ks. Otočné koliesko + 2ks. Pevné koliesko brzdené na nosnej časti
- Spodné pätky:** Plast tanier + pozink nastaviteľná nožička Plast tanier + nerez nastaviteľná nožička
 Nerez doska + nerez nastaviteľná nožička Špeciálne: _____
- Nosná časť:** Naklonená 5° (štandard) Rovná
- Odkladacia priehradka:** Áno Nie
- Rozoberateľné prevedenie:** Áno Nie
- Centrálna brzda:** Áno Nie
- Brzda mŕtveho muža:** Áno Nie
- Ochrana hrán na podeste:** Ľavá Pravá Predná