

Allimpex® spol. s r.o.,  
Turbínova 1, 831 04 Bratislava  
IČO: 17 312 086  
IČ DPH: SK2020317739

Tel: 00421 2 4446 0335, 4445 3148  
Mobil: 00421 911 409 343  
E-mail: allimpex@allimpex.sk  
www.allimpex.sk

Bankové spojenie: 2626021013/1100  
IBAN SK68 1100 0000 0026 2602 1013  
BIC (SWIFT) TATRSKBX  
Otvorené: Pondelok - Piatok 8:00-16:00

## HLINÍKOVÉ POJAZDNÉ LEŠENIE EUROPA, TYP 47 – ŠÍRKA 1,35 M



Toto najuniverzálnejšie hliníkové pojazdné lešenie fy JUST je najčastejšie používané.

Je mimoriadne mnohoúčelové. So zodpovedajúcimi dodatkovými dielcami je možné či už z jedného veľkého postaviť viacero menších, alebo viaceré lešenia spojiť navzájom.

Vysoká bezpečnosť a stabilita sa dosahuje pri minimálnej hotnosti použitím hliníkových profilových trubiek zo zvlášť pevnej hliníkovej zliatiny o priemere 50,8 mm (napr. typ 46-361 pri pracovnej výške 10,2 m váži 176 kg).

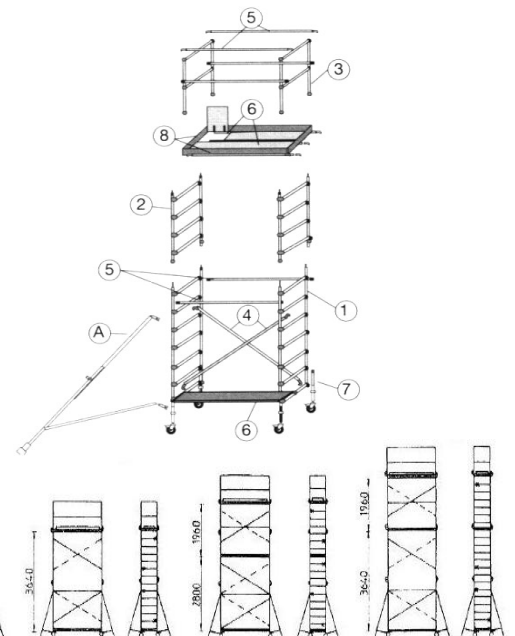
Brzdené pojazdné kolieska priemeru 200 mm majú vysokú nosnosť a vzhľadom na ich obloženie s mäkkým valivým faktorom sú použiteľné na podlahových plochách ako aj v ťažkom teréne.

Hliníkové pracovné podlahy sú protišmykovo upravené a vodovzdorné. Záklopka poskytuje dostatočný prielezný priestor, automaticky padá a zaistí sa. Výložné podpery - bočné stabilizátory - poskytujú prakticky pri každej výške stabilitu lešenia bez nutnosti použitia balastových záťaží.

Výška podlahy	od 2,5 m do 12 m podľa EN stavba možná do 18 m
Dĺžka podlahy	dĺžka 1,85m, 2,45 m s 3,05 m (celková dĺžka lešenia cca 2,05m; 2,65m; 3,25m ) sériovo, iné dĺžky možné
Šírka celková	1,35 m (podlaha šírka 1,2m) + výložné podpery
Zaťaženie	150 kg / m <sup>2</sup> , max 500 kg (lešenie triedy 2)

### Diely lešenia:

1. rám 7 - priečkový, šírka 0,75 m (1,35), výška 2m
2. rám 4 - priečkový, šírka 0,75 m (1,35), výška 1,1m
3. rám zábradlia 2 - priečkový, výška 1m
4. diagonálna vzpera
5. horizontálna vzpera
6. hliníková pracovná podlaha bez otvoru ( s otvorom )
7. koliesko 200 mm so závitom pre plynulé nastavenie výšky
8. lemové drevené dosky
- A. výložná podpera - bočný stabilizátor



### Ceny zostáv s kolesom s FE závitom a bez výložných stabilizátorov.

Výška prac.ej podlahy	typové číslo	Dĺžka 1,85 m		typové číslo	Dĺžka 2,45 m		typové číslo	Dĺžka 3,05 m	
		Cena € bez DPH	Cena € s DPH		Cena € bez DPH	Cena € s DPH		Cena € bez DPH	Cena € s DPH
2,50 m	47-301	2 520,00	3 024,00	47-302	2 708,10	3 249,72	47-303	2 862,00	3 434,40
3,30 m	47-311	2 772,00	3 326,40	47-312	2 969,10	3 562,92	47-313	3 132,00	3 758,40
4,20 m	47-321	2 034,00	2 440,80	47-323	3 230,10	3 876,12	47-323	3 402,00	4 082,40
5,30 m	47-331	4 088,70	4 906,44	47-332	4 408,70	5 290,44	47-333	4 678,90	5 614,68
6,20 m	47-341	4 224,90	5 069,88	47-342	4 544,90	5 453,88	47-343	4 815,10	5 778,12
7,30 m	47-351	4 693,70	5 632,44	47-352	5 022,70	6 027,24	47-353	5 301,90	6 362,28
8,20 m	47-361	4 945,70	5 934,84	47-362	5 283,70	6 340,44	47-363	5 571,90	6 686,28
9,30 m	47-371	5 894,60	7 073,52	47-372	6 337,50	7 605,00	47-373	6 715,00	8 058,00
10,10 m	47-381	6 146,60	7 375,92	47-382	6 598,50	7 918,20	47-383	6 985,00	8 382,00
11,20 m	47-391	6 615,40	7 938,48	47-392	7 076,30	8 491,56	47-393	7 471,80	8 966,16

### VÝLOŽNÁ PODPERA – pre voľne stojace lešenie sú potrebné 4 ks !

Typ	Názov	Cena € (bez DPH)	Cena € (s DPH)
49-021	Výložná podpera pevná	173.60	208.32
49-022	Výložná podpera nastaviteľná - normálna	203.80	244.56
49-042	Výložná podpera nastaviteľná - veľká	271.50	325.80