

Allimpex® spol. s r.o.,
Turbínova 1, 831 04 Bratislava
IČO: 17 312 086
IČ DPH: SK2020317739

Tel: 00421 2 4446 0335, 4445 3148
Mobil: 00421 911 409 343
E-mail: allimpex@allimpex.sk
www.allimpex.sk

Bankové spojenie: 2626021013/1100
IBAN SK68 1100 0000 0026 2602 1013
BIC (SWIFT) TATRSKBX
Otvorené: Pondelok - Piatok 8:00-16:00

Dotaz

Objednávka

Zákazník:

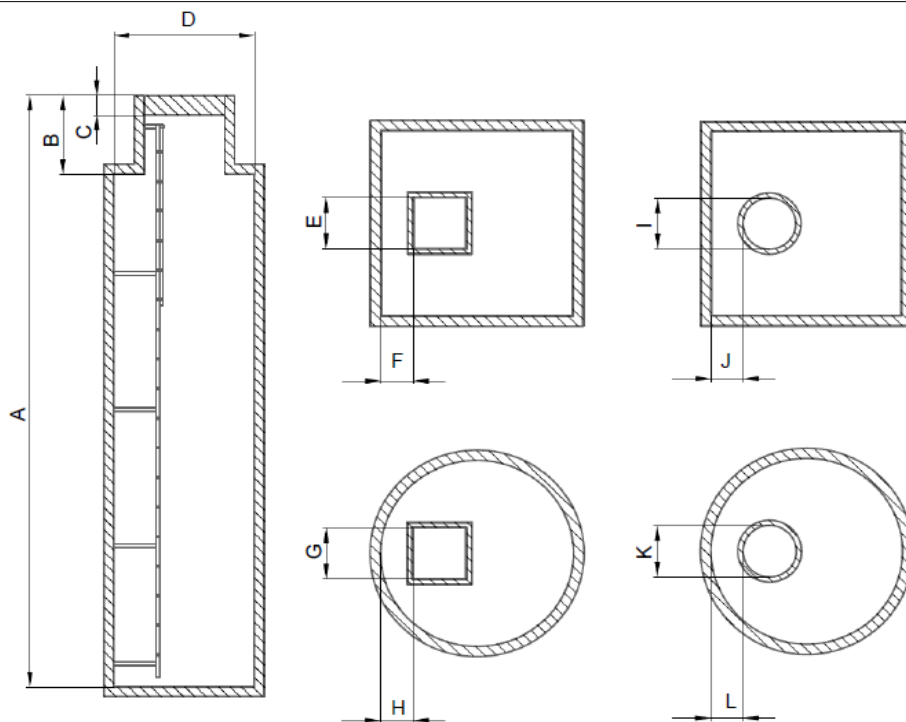
Dodacia adresa:

Šachtový rebrík

Materiál: Hliník Nehrdzavejúca oceľ

Konzoly: Výškovo nastaviteľné Hĺbkovo nastaviteľné Výškovo a hĺbkovo nastaviteľné

Vstup: S pomôckou pre nástup Bez pomôcky pre nástup



Všetky miery uvádzajú v mm:

A: _____
B: _____
C: _____
D: _____
E: _____
F: _____
G: _____
H: _____
I: _____
J: _____
K: _____
L: _____

Doplňky: _____

Prílohy: _____

Dátum

Podpis