

## HLINÍKOVÉ POJAZDNÉ LEŠENIE EUROPA, TYP 47 – ŠÍRKA 1,35 M



Toto najuniverzálnejšie hliníkové pojazdné lešenie fy JUST je najčastejšie používané.

Je mimoriadne mnohoúčelové. So zodpovedajúcimi dodatkovými dielcami je možné či už z jedného veľkého postaviť viacero menších, alebo viaceré lešenia spojiť navzájom.

Vysoká bezpečnosť a stabilita sa dosahuje pri minimálnej hotnosti použitím hliníkových profilových trubiek zo zvlášť pevnej hliníkovej zliatiny o priemere 50,8 mm (napr. typ 46-361 pri pracovnej výške 10,2 m váži 176 kg).

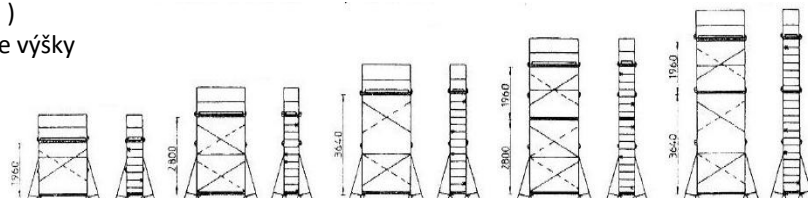
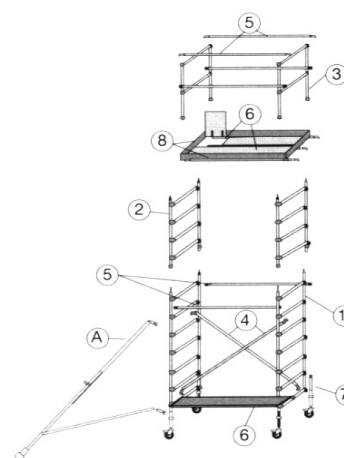
Brzdené pojazdné kolieska priemeru 200 mm majú vysokú nosnosť a vzhľadom na ich obloženie s mäkkým valivým faktorom sú použiteľné na podlahových plochách ako aj v ťažkom teréne.

Hliníkové pracovné podlahy sú protišmykovo upravené a vodovzdorné. Záklopka poskytuje dostatočný prielezný priestor, automaticky padá a zaistí sa. Výložné podpery - bočné stabilizátory - poskytujú prakticky pri každej výške stabilitu lešenia bez nutnosti použitia balastových záťaží.

Výška podlahy	od 2,5 m do 12 m podľa EN stavba možná do 18 m
Dĺžka podlahy	dĺžka 1,85m, 2,45 m s 3,05 m (celková dĺžka lešenia cca 2,05m; 2,65m; 3,25m ) sériovo, iné dĺžky možné
Šírka celková	1,35 m (podlaha šírka 1,2m) + výložné podpery
Zaťaženie	200 kg / m <sup>2</sup> , max 500 kg (lešenie triedy 3)

### Diely lešenia:

1. rám 7 - priečkový, šírka 0,75 m (1,35), výška 2m
2. rám 4 - priečkový, šírka 0,75 m (1,35), výška 1,1m
3. rám zábradlia 2 - priečkový, výška 1m
4. diagonálna vzpera
5. horizontálna vzpera
6. hliníková pracovná podlaha bez otvoru ( s otvorom )
7. koliesko 200 mm so závitom pre plynulé nastavenie výšky
8. lemové drevené dosky
- A. výložná podpera - bočný stabilizátor



### Ceny zostáv s kolesom s FE závitom a bez výložných stabilizátorov.

Výška prac.ej podlahy	typové číslo	Dĺžka 1,85 m		typové číslo	Dĺžka 2,45 m		typové číslo	Dĺžka 3,05 m	
		Cena € bez DPH	Cena € s DPH		Cena € bez DPH	Cena € s DPH		Cena € bez DPH	Cena € s DPH
2,50 m	47-301	2 236,10	2 683,32	47-302	2 418,50	2 902,20	47-303	2 658,00	3 189,60
3,30 m	47-311	2 691,30	3 229,56	47-312	2 882,50	3 459,00	47-313	3 040,60	3 648,72
4,20 m	47-321	2 935,90	3 523,08	47-323	3 135,90	3 763,08	47-323	3 302,40	3 962,88
5,30 m	47-331	3 969,80	4 763,76	47-332	4 280,20	5 136,24	47-333	4 542,40	5 450,88
6,20 m	47-341	4 102,00	4 922,40	47-342	4 412,40	5 294,88	47-343	4 674,60	5 609,52
7,30 m	47-351	4 557,20	5 468,64	47-352	4 876,40	5 851,68	47-353	5 147,20	6 176,64
8,20 m	47-361	4 801,80	5 762,16	47-362	5 129,80	6 155,76	47-363	5 409,20	6 491,04
9,30 m	47-371	5 723,30	6 867,96	47-372	6 152,90	7 383,48	47-373	6 519,20	7 823,04
10,10 m	47-381	5 967,90	7 161,48	47-382	6 406,30	7 687,56	47-383	6 781,20	8 137,44
11,20 m	47-391	6 423,10	7 707,72	47-392	6 870,30	8 244,36	47-393	7 253,80	8 704,56

### VÝLOŽNÁ PODPERA – pre voľne stojace lešenie sú potrebné 4 ks !

Typ	Názov	Cena € (bez DPH)	Cena € (s DPH)
49-021	Výložná podpera pevná	168.50	202.20
49-022	Výložná podpera nastaviteľná - normálna	197.90	237.48
49-042	Výložná podpera nastaviteľná - veľká	263.60	316.32