

## HLINÍKOVÉ POJAZDNÉ LEŠENIE EUROPA, TYP 46 – ŠÍRKA 0,75 M



Toto najuniverzálnejšie hliníkové pojazdné lešenie fy JUST je najčastejšie používané.

Je mimoriadne mnohoúčelové. So zodpovedajúcimi dodatočnými dielcami je možné či už z jedného veľkého postaviť viacero menších, alebo viaceré lešenia spojiť navzájom.

Vysoká bezpečnosť a stabilita sa dosahuje pri minimálnej hotnosti použitím hliníkových profilových trubiek zo zvlášť pevnej hliníkovej zliatiny o priemere 50,8 mm (napr. typ 46-361 pri pracovnej výške 10,2 m váži 176 kg).

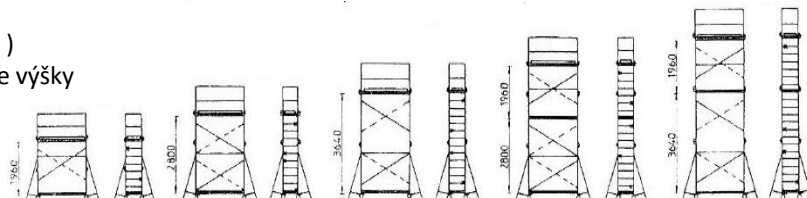
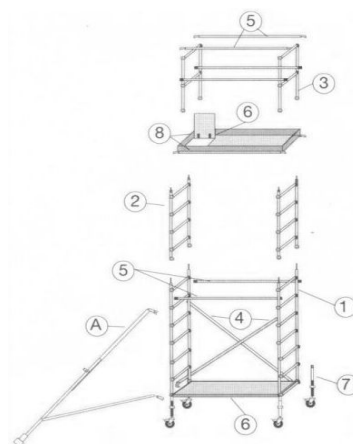
Brzdené pojazdné kolieska priemeru 200 mm majú vysokú nosnosť a vzhľadom na ich obloženie s mäkkým valivým faktorom sú použiteľné na podlahových plochách ako aj v ťažkom teréne.

Hliníkové pracovné podlahy sú protišmykovo upravené a vodovzdorné. Záklopka poskytuje dostatočný prielezný priestor, automaticky padá a zaistí sa. Výložné podpery - bočné stabilizátory - poskytujú prakticky pri každej výške stabilitu lešenia bez nutnosti použitia balastových záťaží.

Výška podlahy	od 2,5 m do 12 m podľa EN stavba možná do 18 m
Dĺžka podlahy	dĺžka 1,85m, 2,45 m s 3,05 m (celková dĺžka lešenia cca 2,05m; 2,65m; 3,25m) sériovo, iné dĺžky možné
Šírka celková	0,75 m (podlaha 0,6m) + výložné podpery
Zaťaženie	200 kg / m <sup>2</sup> , max 500 kg (lešenie triedy 3)

### Diely lešenia:

1. rám 7 - priečkový, šírka 0,75 m (1,35), výška 2m
2. rám 4 - priečkový, šírka 0,75 m (1,35), výška 1,1m
3. rám zábradlia 2 - priečkový, výška 1m
4. diagonálna vzpera
5. horizontálna vzpera
6. hliníková pracovná podlaha bez otvoru (s otvorom)
7. koliesko 200 mm so závitom pre plynulé nastavenie výšky
8. lemové drevené dosky
- A. výložná podpera - bočný stabilizátor



### Ceny zostáv s kolesom s FE závitom a bez výložných stabilizátorov.

Výška pracovnej podlahy	typové číslo	Dĺžka podlahy 1,85 m		typové číslo	Dĺžka podlahy 2,45 m		typové číslo	Dĺžka podlahy 3,05 m	
		Cena € bez DPH	Cena € s DPH		Cena € bez DPH	Cena € s DPH		Cena € bez DPH	Cena € s DPH
2,50 m	46-301	1 931,70	2 318,04	46-302	2 061,10	2 473,32	46-303	2 175,80	2 610,96
3,30 m	46-311	2 333,90	2 800,68	46-312	2 472,10	2 966,52	46-313	2 595,40	3 114,48
4,20 m	46-321	2 441,90	2 930,28	46-322	2 580,10	3 096,12	46-323	2 703,40	3 244,08
5,30 m	46-331	3 259,20	3 911,04	46-332	3 454,80	4 145,76	46-333	3 638,80	4 366,56
6,20 m	46-341	3 367,20	4 040,64	46-342	3 562,80	4 275,36	46-343	3 746,80	4 496,16
7,30 m	46-351	3 769,40	4 523,28	46-352	3 973,80	4 768,56	46-353	4 166,40	4 999,68
8,20 m	46-361	3 989,80	4 787,76	46-362	4 203,00	5 043,60	46-363	4 404,20	5 285,04
9,30 m	46-371	4 807,10	5 768,52	46-372	5 077,70	6 093,24	46-373	5 339,60	6 407,52
10,10 m	46-381	4 915,10	5 898,12	46-382	5 185,70	6 222,84	46-383	5 447,60	6 537,12
11,20 m	46-391	5 317,30	6 380,76	46-392	5 596,70	6 716,04	46-393	5 867,20	7 040,64

### VÝLOŽNÁ PODPERA – pre voľne stojace lešenie sú potrebné 4 ks !

Typ	Názov	Cena € (bez DPH)	Cena € (s DPH)
49-021	Výložná podpera pevná	168.50	202.20
49-022	Výložná podpera nastaviteľná - normálna	197.90	237.48
49-042	Výložná podpera nastaviteľná - veľká	263.60	316.32