



Generálne zastúpenie firmy
JUST LEITERN A.G. pre SR

Allimpex® spol. s r.o.,
Turbínova 1, 831 04 Bratislava
Tel: 00421 2 4446 0335, 4445 3148
Fax: 00421 2 4446 0335
Mobil: 00421 911 409 343
Otvorené: Pondelok - Piatok 8:00 - 16:00

E-mail: allimpex@allimpex.sk
www.allimpex.sk
Bankové spojenie: 2626021013/1100
IBAN SK68 1100 0000 0026 2602 1013
BIC (SWIFT) TATRSKBX
IČO: 17312086, IČ DPH:SK2020317739



CENNÍK LEŠENÍ EUROPA TYP 46 a 47

Cenník platný od 01.08.2018

TYP 46 - HLINÍKOVÉ POJAZDNÉ LEŠENIE EUROPA ŠÍRKA 0,75 m

Výška pracovnej podlahy	typové číslo	Dĺžka 1,85 m		typové číslo	Dĺžka 2,45 m		typové číslo	Dĺžka 3,05 m	
		Cena € bez DPH	Cena € s DPH		Cena € bez DPH	Cena € s DPH		Cena € bez DPH	Cena € s DPH
2,50 m	46-301	1 931,70	2 318,04	46-302	2 061,10	2 473,32	46-303	2 175,80	2 610,96
3,30 m	46-311	2 333,90	2 800,68	46-312	2 472,10	2 966,52	46-313	2 595,40	3 114,48
4,20 m	46-321	2 441,90	2 930,28	46-322	2 580,10	3 096,12	46-323	2 703,40	3 244,08
5,30 m	46-331	3 259,20	3 911,04	46-332	3 454,80	4 145,76	46-333	3 638,80	4 366,56
6,20 m	46-341	3 367,20	4 040,64	46-342	3 562,80	4 275,36	46-343	3 746,80	4 496,16
7,30 m	46-351	3 769,40	4 523,28	46-352	3 973,80	4 768,56	46-353	4 166,40	4 999,68
8,20 m	46-361	3 989,80	4 787,76	46-362	4 203,00	5 043,60	46-363	4 404,20	5 285,04
9,30 m	46-371	4 807,10	5 768,52	46-372	5 077,70	6 093,24	46-373	5 339,60	6 407,52
10,10 m	46-381	4 915,10	5 898,12	46-382	5 185,70	6 222,84	46-383	5 447,60	6 537,12
11,20 m	46-391	5 317,30	6 380,76	46-392	5 596,70	6 716,04	46-393	5 867,20	7 040,64

TYP 47 - HLINÍKOVÉ POJAZDNÉ LEŠENIE EUROPA ŠÍRKA 1,35 m

Výška pracovnej podlahy	typové číslo	Dĺžka 1,85 m		typové číslo	Dĺžka 2,45 m		typové číslo	Dĺžka 3,05 m	
		Cena € bez DPH	Cena € s DPH		Cena € bez DPH	Cena € s DPH		Cena € bez DPH	Cena € s DPH
2,50 m	47-301	2 236,10	2 683,32	47-302	2 418,50	2 902,20	47-303	2 658,00	3 189,60
3,30 m	47-311	2 691,30	3 229,56	47-312	2 882,50	3 459,00	47-313	3 040,60	3 648,72
4,20 m	47-321	2 935,90	3 523,08	47-323	3 135,90	3 763,08	47-323	3 302,40	3 962,88
5,30 m	47-331	3 969,80	4 763,76	47-332	4 280,20	5 136,24	47-333	4 542,40	5 450,88
6,20 m	47-341	4 102,00	4 922,40	47-342	4 412,40	5 294,88	47-343	4 674,60	5 609,52
7,30 m	47-351	4 557,20	5 468,64	47-352	4 876,40	5 851,68	47-353	5 147,20	6 176,64
8,20 m	47-361	4 801,80	5 762,16	47-362	5 129,80	6 155,76	47-363	5 409,20	6 491,04
9,30 m	47-371	5 723,30	6 867,96	47-372	6 152,90	7 383,48	47-373	6 519,20	7 823,04
10,10 m	47-381	5 967,90	7 161,48	47-382	6 406,30	7 687,56	47-383	6 781,20	8 137,44
11,20 m	47-391	6 423,10	7 707,72	47-392	6 870,30	8 244,36	47-393	7 253,80	8 704,56

VÝLOŽNÁ PODPERA - pre voľne stojace lešenie sú potrebné 4 kusy !

Typové číslo	Názov	Cena € (bez DPH)	Cena € (s DPH)
49-021	Výložná podpera pevná	168,50	202,2
49-022	Výložná podpera nastaviteľná - normálna	197,90	237,48
49-042	Výložná podpera nastaviteľná - veľká	263,60	316,32

Uvedené ceny zostávajú lešení sú s použitím kolies s FE závitovou tyčou a bez výložných stabilizátorov.

Možné aj iné výšky a dĺžky!



POJAZDNÉ HLINÍKOVÉ LEŠENIE EUROPA TYP 46, 47

	TYP 46	TYP 47
Výška podlahy	od 2,5 m do 12 m podľa EN stavba možná do 18 m	od 2,5 m do 12 m podľa EN stavba možná do 25 m
Dĺžka	1,85m, 2,45 m s 3,05 m sériovo iné dĺžky možné	1,85m, 2,45 m s 3,05 m sériovo iné dĺžky možné
Šírka	0,75 m + výložné podpery	1,35 m + výložné podpery
Zaťaženie	200 kg / m ² , max 500 kg (lešenie triedy 3)	150 kg / m ² , max 500 kg (lešenie triedy 2)

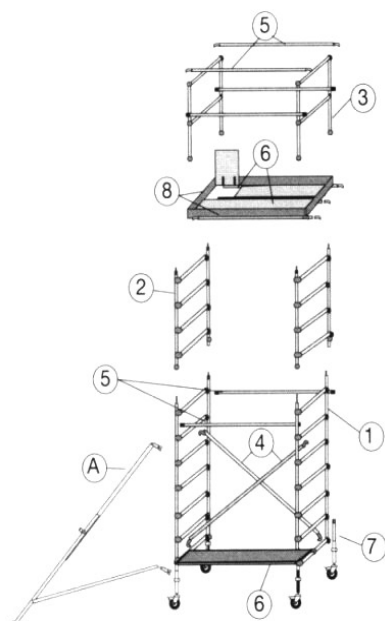
Toto najuniverzálnejšie hliníkové pojazdné lešenie fy JUST je najčastejšie používané.

Je mimoriadne mnohoúčelové. So zodpovedajúcimi dodatočnými dielcami je možné či už z jedného veľkého postaviť viacero menších, alebo viaceré lešenia spojiť navzájom.

Vysoká bezpečnosť a stabilita sa dosahuje pri minimálnej hotnosti použitím hliníkových profilových trubiek zo zvlášť pevnej hliníkovej zliatiny o priemere 50,8 mm (napr. typ 46-361 pri pracovnej výške 10,2 m váži 176 kg).

Brzdené pojazdné kolieska priemeru 200 mm majú vysokú nosnosť a vzhľadom na ich obloženie s mäkkým valivým faktorom sú použiteľné na podlahových plochách ako aj v ťažkom teréne.

Hliníkové pracovné podlahy sú protišmykovo upravené a vodovzdorné. Zákopka poskytuje dostatočný prielezny priestor, automaticky padá a zaistí sa. Výložné podpory - bočné stabilizátory - poskytujú prakticky pri každej výške stabilitu lešenia bez nutnosti použitia balastových záťaží.



Diely lešenia:

- 1 rám 7 - priečkový, šírka 0,75 m (1,35), výška 2m
- 2 rám 4 - priečkový, šírka 0,75 m (1,35), výška 1,1m
- 3 rám zábradlia 2 - priečkový, výška 1m
- 4 diagonálna vzpera
- 5 horizontálna vzpera
- 6 hliníková pracovná podlaha bez otvoru (s otvorom)
- 7 koliesko 200 mm so závitom pre plynulé nastavenie výšky
- 8 lemové drevené dosky
- A. výložná podpera - bočný stabilizátor

