



Generálne zastúpenie firmy
JUST LEITERN A.G. pre SR

Allimpex® spol. s r.o.,
Turbínova 1, 831 04 Bratislava
Tel: 00421 2 4446 0335, 4445 3148
Fax: 00421 2 4446 0335
Mobil: 00421 911 409 343
Otvorené: Pondelok - Piatok 8:00 - 16:00

E-mail: allimpex@allimpex.sk
www.allimpex.sk
Bankové spojenie: 2626021013/1100
IBAN SK68 1100 0000 0026 2602 1013
BIC (SWIFT) TATRSKBX
IČO: 17312086, IČ DPH:SK2020317739

VÝSTUPOVÉ A ŠACHTOVÉ REBRÍKY HLINÍKOVÉ

TYP 60-100

Výstupové rebríky hliníkové vyhotovené podľa EN ISO 14122

- protišmykové priečle vsunuté do špeciálne vyvinutých stojín z uzavretých profilov a pevne zvarené pulzným oblúkom
- nosnosť 150 kg
- rozostup priečlí 300 mm
- šírka rebríka 550 mm
- rozostup konzol ca.2 m
- vyhotovenie v základných rozmeroch bez príplatku

60-101 Pevne zabudované rebríky

šírka 550 mm, vrátane upevňovacích konzol pevne privarených k rebríku

60-102 Chrbtová ochrana pre 60-101

5x zavetrená, skrutkovaná, kompletne pripravená k montáži na rebrík, vrátane upevňovacieho materiálu, kruhy v rozostupe max. 1 m

60-103 Prestupová podesta

550 x 540 mm. Predpísané pre výstupy nad 10 m pre dva súbežne vedúce rebríky

60 – 104 Výstupová podesta

1000 x 800 mm vrátane dvojstranného zábradlia, s madlom vo výške rúk, kolien a s ochranou nôh

60 -105 Výstupová podesta – predĺženie do 500 mm

na každú stranu vrátane zábradlia

60 -106 Predĺženie stojín s rukoväťou

1100 mm vysoké, 500 mm do hĺbky a šírky

60 - 107 Predĺženie stojín

(bez vyobrazenia) 1100 mm vysoké

60 - 108 Prestup cez atiku

550 x 800 mm s obojstranným zábradlím, zostupový rebrík 500 mm, do šírky atiky 400 mm

60 - 109 Odpočinková podesta sklopná

480 x 360 mm

predpísané pre výstupy nad 10 m, kde nie je možná prestupná podesta (60-103)

60 – 110 Zabezpečenie nástupu s núdzovým uvoľnením

obslužiteľné zvrchu samočinným uvoľňovačom

2,5 m vysunutelné nadol

Potreba priestoru min.5,9 m (v dosahu spúšťaného rebríka je potrebné dodržiavať bezpečnostné opatrenia)

60 -111 Zabezpečenie výstupu

Vysunuteľné 2,1 m nadol, obsluha zdola, pripravené na uzamknutie obojstranne visacími zámkami (bez zámkov)

Potreba priestoru: min. 5 m nahor

60 – 112 Zabezpečenie výstupu

Klapka pod chrbtovou ochranou, príprava pre visací zámok (bez zámku)

60 – 113 Zabezpečenie výstupu

Plechové krytie spodných 2,5 m, pripravené k uzamknutiu visiacimi zámkami obojstranne (bez zámkov)

60 – 114 Zabezpečenie výstupu

Plechový kryt spodných 2,5 m, zaklapovací na pántoch ako dvere, štandardne pravé vyhotovenie, bez zámku

60 – 115 Nastaviteľná päťka

pre stojinu 73 x 25 mm

60 – 116 Výstupový stupienok

480 x 200 mm k preklenutiu medzery medzi rebríkom a stavbou

ŠACHTOVÉ REBRÍKY Z HLINÍKA

TYP 60 – 000

Šachtové rebríky štandard z hliníka vyhotovené podľa normy EN 14396

- protisklzové priečle vsunuté do špeciálne vyvinutého uzavretého profilu stojín a pevne privarené pulzným oblúkom
- nosnosť 150 kg
- vzdialenosť priečlí 300 mm
- šírka rebríka 360 mm (na požiadanie možné aj iné šírky)
- rozostup konzol ca.2 m

60 – 007 Rebrík, dĺžka 7,2 m, bez konzol

60 – 008 Rebrík, dĺžka 6,0 m, bez konzol

60 – 009 Rebrík, individuálne rozmery, bez konzol

60 – 010 Zalomená konzola

60 – 011 Dvakrát zalomená konzola

60 – 012 Závesné konzoly - pre kruhové šachty priemeru 800 – 2000 mm

60 – 013 Bezpečnostné konzoly – pri použití konzol 60-012 musí byť aspoň 1 x použitá konzola 60-013

60 – 014 Zvierková konzola pre profil 58 x 25 mm

60 – 015 L – Konzola

19 – 060 Plastové päťky 58 mm

19 – 071 Plastové ukončenie 58 mm

ŠACHTOVÉ REBRÍKY – ŤAŽKÉ VYHOTOVENIE

TYP 60 – 400

Šachtové rebríky v ťažkom vyhotovení z hliníka podľa EN 14396

- protisklzové priečle vsunuté do špeciálneho uzavretého profilu stojín a pevne privarené pulzným oblúkom
- nosnosť 150 kg
- rozostup priečok 280 mm
- šírka rebríka 412 mm

- rozostup konzol ca. 2 m

60 – 401 Šachtový rebrík v ťažkom prevedení

aj iné šírky možné na požiadanie. Vrátaťne pevne privarených upevňovacích konzol

60 – 402 Chrbtová opora pre 60 – 401

5 x zavetrená, skrutkovaná, pripravená k montáži na rebrík, vrátane upevňovacieho materiálu.
Kruhy v rozostupe max. 1 m

60 – 403 Pomocný výstupový diel výsuvný

so širokým priečnym madlom, vrátane vodiacich kovaní, montované na pevné rebríky dĺžky min. 1,9 m

60 – 404 Odpočinková podesta – sklopná

Predpísané pre výšky nad 10 m

60 – 022 Výstupná opora jednostranne výsuvná

pre rebríky pod 1900 mm dĺžky, materiál nerez

60 – 405 Nastaviteľná päťka

pre stojinu 58 x 25 mm

ŠPECIÁLNE KONZOLY PRE ŠACHTOVÉ A VÝSTUPOVÉ REBRÍKY

60 – 018 Príplatok pre podpery hĺbkovo prestaviteľné

pre typ 60 – 100
pre typ 60 – 400
max. 90 mm prestavenie

60 – 019 Príplatok pre podpery výškovo prestaviteľné

pre typ 60 – 100 a 60 – 400

60 – 020 Príplatok pre podpery výškovo aj hĺbkovo prestaviteľné

pre typ 60 – 100 a 60 – 400 max. 90 mm prestavenie hĺbky

60 – 021 Príplatok pre podpery dlhšie ako 400 mm

do max. 1000 mm

Možnosti upevnenia na zateplené fasády po dotaze.

ŠACHTOVÉ – VÝSTUPOVÉ REBRÍKY Z UŠŤLACHTILÝCH OCELÍ

TYP 60 – 300

Výstupový rebrík z ušľachtilej ocele podľa EN 14396

materiál 1.4301 (V2A)

- protisklzové priečle WIG zvarené so stojinami
- zvary okartáčované, inak neošetrené
- nosnosť 150 kg
- vzdialenosť priečlí 300 mm
- šírka rebríka 380 mm
- rozostup konzol ca. 2 m
- materiál 1.4571 (V4A), možný na požiadanie

60 – 301 Šachtový rebrík nerezový

60 – 302 Chrbtová opora nerezová, skrutkovateľná

60 – 303 Výstupná opora výsuvná nerez

60 – 304 Odpočinková podesta sklopná nerez

predpísaná pre výšky nad 10 m, kde nie je možná prestupná podesta (60-305)

- 60 – 301 Šachtový rebrík nerezový
- 60 – 305 Prestupná podesta nerez
pri výstupovej výške nad 10 m podľa normy predpísaná podesta pri 2 súdežných rebríkoch
- 60 – 306 Predĺžené stojiny nerez (pár)
- 60 – 307 Príplatok za zalomenú stojinu za stranu
v spojení s 60 – 306
- 60 – 308 Príplatok za podpery výškovo prestaviteľné (pár)
- 60 – 309 Príplatok za podpery hĺbkovo prestaviteľné (pár)
- 60 – 310 Príplatok za podpery výškovo aj hĺbkovo prestaviteľné (pár)

VÝSTUPOVÉ OCHRANNÉ SYSTÉMY

TYP 60 – 500

Výstupové ochranné systémy EN 14396

Pozinkovaná oceľ

- 60 – 520 Koľajnica pádovej ochrany
pre rozostup priečok 280 mm, dĺžka 2940- bez spojovacieho materiálu
- 60 – 521 Koľajnica pádovej ochrany
pre rozostup priečok 280 mm výrobné predmontovaná vrátane upevnenia koľajnice , spojenia koľajnice a spojovacieho materiálu (cena bežný meter)
- 60 – 524 Upevnenie koľajnice na priečle vrátane spojovacieho materiálu
- 60 – 525 Spojovací dielec pre koľajnice vrátane spojovacieho materiálu

Ušľachtilá oceľ (V4A – 1.4571)

- 60 – 530 Koľajnica pádovej ochrany
pre rozostup priečok 280 mm, dĺžka 2940- bez spojovacieho materiálu
- 60 – 531 Koľajnica pádovej ochrany
pre rozostup priečok 280 mm výrobné predmontovaná vrátane upevnenia koľajnice , spojenia koľajnice a spojovacieho materiálu (cena bežný meter)
- 60 – 534 Upevnenie koľajnice na priečle vrátane spojovacieho materiálu
- 60 – 535 Spojovací dielec pre koľajnice vrátane spojovacieho materiálu

Príslušenstvo systému pádovej ochrany

- 60 – 550 Zámok koľajnice pevná materiál V4A
- 60 – 521A Horný zámok koľajnice rozoberateľná prestaviteľná materiál V4A
- 60 – 521B Dolný zámok koľajnice rozoberateľná prestaviteľná materiál V4A
- 60 – 552 Bežec pádovej ochrany materiál V4A
- 60 – 553 Popruh pádovej ochrany 5.bodový uni
- 60 – 554 Nastrkovacie zariadenie pre nastupovanie
- 60 – 555 Pomôcka vstupu materiál V4A (predpoklad existencie prípravku 60-554)
- 60 – 553 Pomôcka vstupu k šachtovému rebríku (60-401) s koľajnicou materiál V4A
- 60 – 560 Odpočinková podesta sklopná



Generálne zastúpenie firmy
JUST LEITERN A.G. pre SR

Allimpex® spol. s r.o.,
Turbínova 1, 831 04 Bratislava
Tel: 00421 2 4446 0335, 4445 3148
Fax: 00421 2 4446 0335
Mobil: 00421 911 409 343
Otvorené: Pondelok - Piatok 8:00 - 16:00

E-mail: allimpex@allimpex.sk
www.allimpex.sk
Bankové spojenie: 2626021013/1100
IBAN SK68 1100 0000 0026 2602 1013
BIC (SWIFT) TATRSKBX
IČO: 17312086, IČ DPH:SK2020317739

CENNÍK DIELOV - Šachtové a výstupové rebríky

Cenník platný od 01.07.2018

Typ	Názov	Cena v € bez DPH	Cena v € s DPH
60-101	Rebrík pevne zabudovaný š.550 mm /za b.m./	90,30	108,36
60-102	Chrbtová ochrana /za b.m./	100,10	120,12
60-103	Prestupová podesta 550x540 mm	295,50	354,60
60-104	Výstupová podesta	595,80	714,96
60-105	Výstupová podesta-predlž.do 550 mm	292,60	351,12
60-106	Predl. stojiny s rukoväťou / pár /	134,70	161,64
60-107	Predĺženie stojín pár	67,60	81,12
60-108	Prestup cez atiku obojstranné zabradl.	764,30	917,16
60-109	Odpočinková podesta sklopná	317,80	381,36
60-110	Zabezp.nástup s núdz.uvolnením	533,50	640,20
60-111	Zabezpečenie výstupu - vysunutelné	232,70	279,24
60-112	Zabezpečenie výstupu - klapka	190,20	228,24
60-113	Zabezpečenie výstupu /plech. krytie/	364,30	437,16
60-114	Zabezpečenie výstupu	550,80	660,96
60-115	Nastaviteľná pätká / pár /	43,80	52,56
60-116	Výstupový stupienok	80,30	96,36
60-008	Rebrík 6,0 m bez konzol	165,90	199,08
60-009	Rebrík individ.rozmary bez konzol / za b.m./	32,90	39,48
60-010	Zalomená konzola	4,70	5,64
60-011	Dvakrát zalomená konzola	5,20	6,24
60-012	Závesné konzoly	14,70	17,64
60-013	Bezpečnostné konzoly	24,10	28,92
60-014	Zvierková konzola	9,10	10,92
60-015	L-Konzola	9,10	10,92
FIS-1005	Plastové pätky 58 mm / pár /	4,00	4,80
FIS-2005	Plastové ukončenie 58 mm / pár /	1,60	1,92
60-401	Šacht.rebrík v ťažkom prevedení / za b.m./	100,4	120,48
60-402	Chrbtová opora pre 60-401	100,10	120,12
60-403	Pomocný výstup. diel výsuvný / za b.m./	215,60	258,72
60-404	Odpočinková podesta	317,80	381,36
60-405	Nastaviteľná pätká /58x25 mm / pár /	43,80	52,56
60-018	Príplatok pre podpery hlbk.prestaviteľ pár /	18,50	22,20
60-019	Príplatok pre podpery výškov.prestav. / pár /	18,50	22,20
60-020	Prípl.pre podp. Výšk.aj hĺbkovo prest. / pár /	23,80	28,56
60-021	Prípl.pre podpery dlhšie ako 400 mm / pár /	135,60	162,72
60-022	Výstupná opora jednostranne výsuvná	184,10	220,92

Ceny u prevedenia z ušľachtilej ocele sú na vyžiadanie. Kalkulujú sa podľa aktuálnych cien materiálu .



Allimpex® spol. s r.o.,
Turbínova 1, 831 04 Bratislava
Tel: 00421 2 4446 0335, 4445 3148
Fax: 00421 2 4446 0335
Mobil: 00421 911 409 343
Otvorené: Pondelok - Piatok 8:00 - 16:00

E-mail: allimpex@allimpex.sk
www.allimpex.sk
Bankové spojenie: 2626021013/1100
IBAN SK68 1100 0000 0026 2602 1013
BIC (SWIFT) TATRSKBX
IČO: 17312086, IČ DPH:SK2020317739

Generálne zastúpenie firmy
JUST LEITERN A.G. pre SR

Dotaz

Objednávka

Zákazník: _____

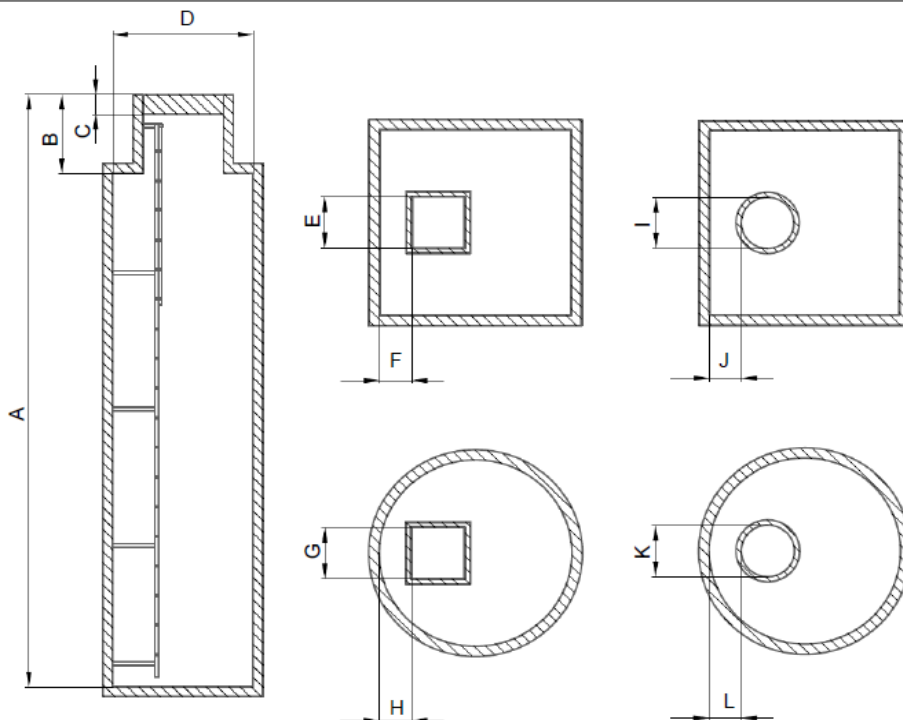
Dodacia adresa: _____

Šachtový rebrík

Materiál: Hliník Nehrzdavejúca oceľ

Konzoly: Výškovo nastaviteľné Hĺbkovo nastaviteľné Výškovo a hĺbkovo nastaviteľné

Vstup: S pomôckou pre nástup Bez pomôcky pre nástup



Všetky miery uvádzať v mm:

A: _____
B: _____
C: _____
D: _____
E: _____
F: _____
G: _____
H: _____
I: _____
J: _____
K: _____
L: _____

Doplňky: _____

Prílohy: _____

Dátum

Podpis



Allimpex® spol. s r.o.,
 Turbínova 1, 831 04 Bratislava
 Tel: 00421 2 4446 0335, 4445 3148
 Fax: 00421 2 4446 0335
 Mobil: 00421 911 409 343
 Otvorené: Pondelok - Piatok 8:00 - 16:00

E-mail: allimpex@allimpex.sk
 www.allimpex.sk
 Bankové spojenie: 2626021013/1100
 IBAN SK68 1100 0000 0026 2602 1013
 BIC (SWIFT) TATRSKBX
 IČO: 17312086, IČ DPH:SK2020317739

Generálne zastúpenie firmy
 JUST LEITERN A.G. pre SR

Dotaz

Objednávka

Zákazník: _____

Dodacia adresa: _____

Výstupový pevný rebrík

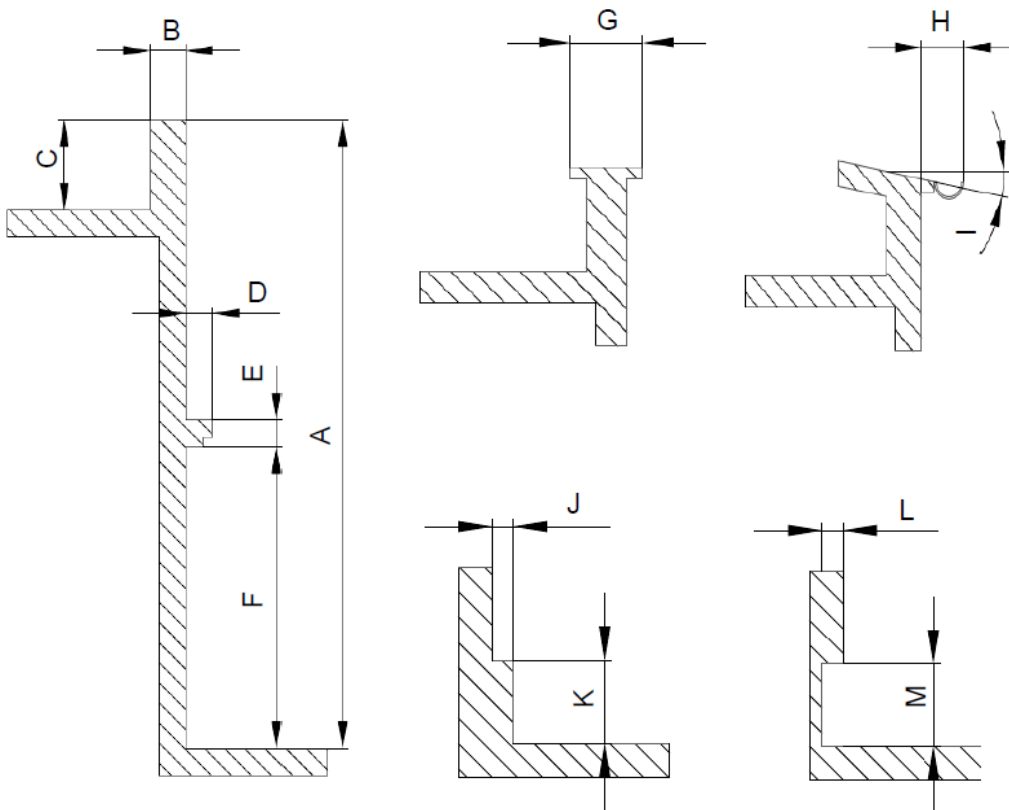
Materiál: **Hliník**

Typ: Únikový Servisný (údržbový) Zateplenie: _____ mm

Konzoly: Výškovo nastaviteľné Hĺbkovo nastaviteľné Výškovo a hĺbkovo nastaviteľné

Nástup (príslušenstvo) Art. č. _____

Výstup (príslušenstvo) Art.č. _____



Všetky miery uvádzať v mm:

- A: _____
- B: _____
- C: _____
- D: _____
- E: _____
- F: _____
- G: _____
- H: _____
- I: _____
- J: _____
- K: _____
- L: _____
- M: _____

Doplňky: _____

Prílohy: _____

 Dátum

 Podpis