

HLINÍKOVÉ POJAZDNÉ LEŠENIE EUROPA, TYP 47 – ŠÍRKA 1,35 M



Toto najuniverzálnejšie hliníkové pojazdné lešenie fy JUST je najčastejšie používané.

Je mimoriadne mnohoúčelové. So zodpovedajúcimi dodatkovými dielcami je možné či už z jedného veľkého postaviť viacero menších, alebo viaceré lešenia spojiť navzájom.

Vysoká bezpečnosť a stabilita sa dosahuje pri minimálnej hotnosti použitím hliníkových profilových trubiek zo zvlášť pevnej hliníkovej zliatiny o priemere 50,8 mm (napr. typ 46-361 pri pracovnej výške 10,2 m váži 176 kg).

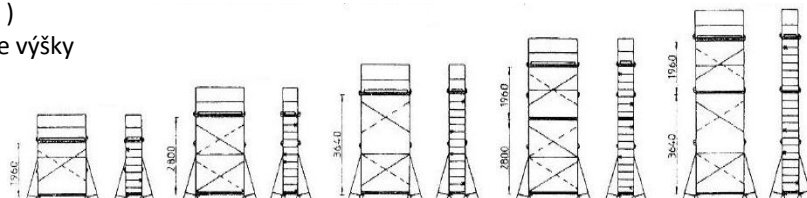
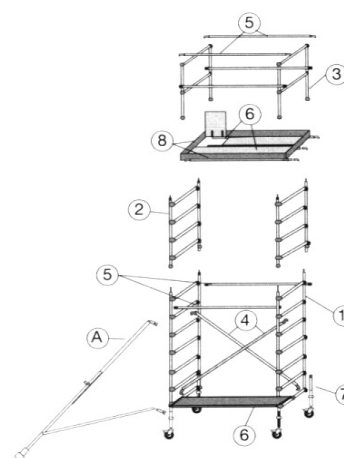
Brzdené pojazdné kolieska priemeru 200 mm majú vysokú nosnosť a vzhľadom na ich obloženie s mäkkým valivým faktorom sú použiteľné na podlahových plochách ako aj v ťažkom teréne.

Hliníkové pracovné podlahy sú protišmykovo upravené a vodovzdorné. Záklopka poskytuje dostatočný prielezný priestor, automaticky padá a zaistí sa. Výložné podpery - bočné stabilizátory - poskytujú prakticky pri každej výške stabilitu lešenia bez nutnosti použitia balastových záťaží.

Výška podlahy	od 2,5 m do 12 m podľa EN stavba možná do 18 m
Dĺžka	1,85m, 2,45 m s 3,05 m sériovo, iné dĺžky možné
Šírka	1,35 m + výložné podpery
Zaťaženie	200 kg / m ² , max 500 kg (lešenie triedy 3)

Diely lešenia:

1. rám 7 - priečkový, šírka 0,75 m (1,35), výška 2m
2. rám 4 - priečkový, šírka 0,75 m (1,35), výška 1,1m
3. rám zábradlia 2 - priečkový, výška 1m
4. diagonálna vzpera
5. horizontálna vzpera
6. hliníková pracovná podlaha bez otvoru (s otvorom)
7. koliesko 200 mm so závitom pre plynulé nastavenie výšky
8. lemové drevené dosky
- A. výložná podpera - bočný stabilizátor



Výška prac. ej podlahy	typové číslo	Dĺžka 1,85 m		typové číslo	Dĺžka 2,45 m		typové číslo	Dĺžka 3,05 m	
		Cena € bez DPH	Cena € s DPH		Cena € bez DPH	Cena € s DPH		Cena € bez DPH	Cena € s DPH
2,50 m	47-301	2 170,60	2 604,72	47-302	2 146,90	2 576,28	47-303	2 697,00	3 236,40
3,30 m	47-311	2 612,60	3 135,12	47-312	2 798,30	3 357,96	47-313	2 951,40	3 541,68
4,20 m	47-321	2 850,20	3 420,24	47-323	3 044,30	3 653,16	47-323	3 205,80	3 846,96
5,30 m	47-331	3 854,00	4 624,80	47-332	4 039,70	4 847,64	47-333	4 285,70	5 142,84
6,20 m	47-341	3 982,40	4 778,88	47-342	4 168,10	5 001,72	47-343	4 414,10	5 296,92
7,30 m	47-351	4 424,40	5 309,28	47-352	4 618,50	5 542,20	47-353	4 872,90	5 847,48
8,20 m	47-361	4 662,00	5 594,40	47-362	4 864,50	5 837,40	47-363	5 127,30	6 152,76
9,30 m	47-371	5 556,60	6 667,92	47-372	5 742,30	6 890,76	47-373	6 081,20	7 297,44
10,10 m	47-381	6 817,80	8 181,36	47-382	5 988,30	7 185,96	47-383	6 335,60	7 602,72
11,20 m	47-391	6 236,20	7 483,44	47-392	6 438,70	7 726,44	47-393	6 794,40	8 153,28

VÝLOŽNÁ PODPERA – pre voľne stojace lešenie sú potrebné 4 ks !

Typ	Názov	Cena € (bez DPH)	Cena € (s DPH)
49-021	Výložná podpera pevná	163.6	196.32
49-022	Výložná podpera nastaviteľná - normálna	192.1	230.52
49-042	Výložná podpera nastaviteľná - veľká	255.9	307.08